

使用说明书

Operate Manual

目录 CATALOGUE

[一]使用须知	01
[二]注意事项	02
[三]外观结构介绍	03
[四]软件界面介绍	04
4.1 功能介绍	04
4.2 测量界面	07
4.3 数据查看	09
4.4 数据保存	10
4.5 校准	11
4.6 数据浏览	13
4.7 设置	17
[五]附件	33
[六]公司声明	34

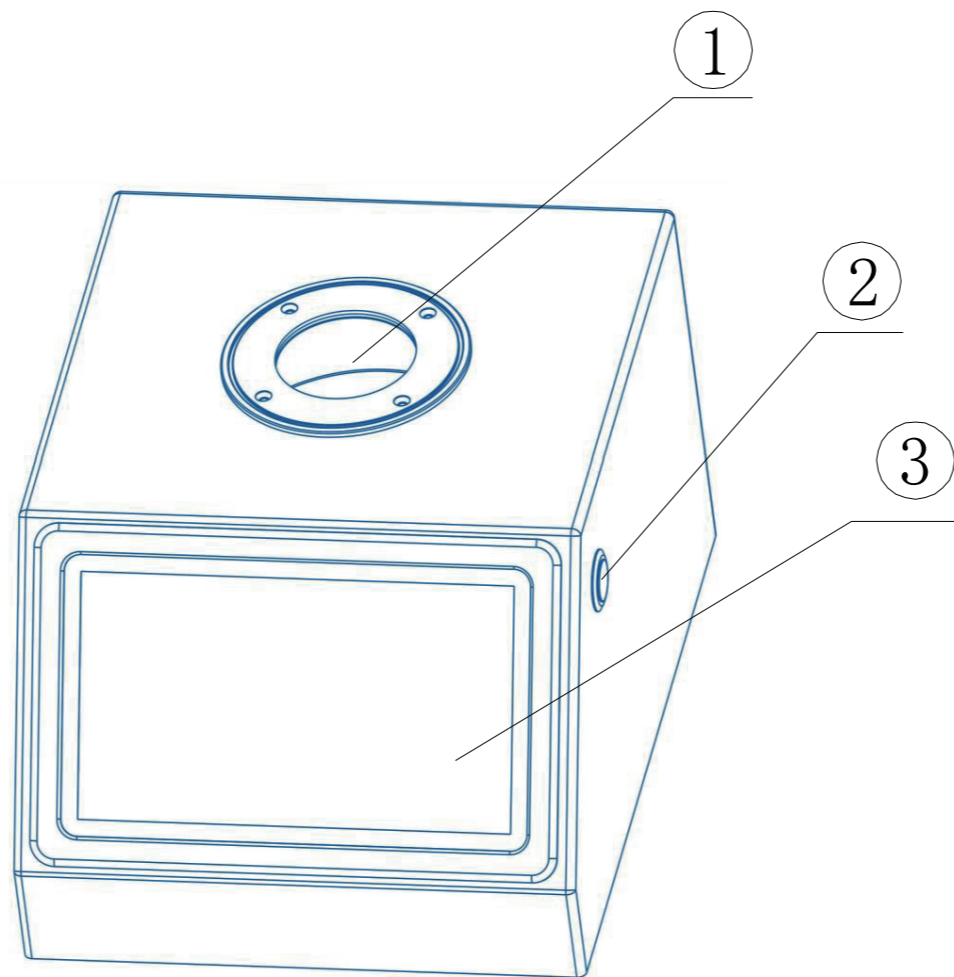
使用须知

- 1、本机主要用于测量样品的光谱数据、光谱图、色度值、色差值、呈现合格/不合格色彩仿真示意图等。结构紧凑轻便测试高度精准、操作简易。
- 2、广泛应用于实验室、工厂、或现场操作，足以在几乎所有应用领域的质量控制中实现最佳的色彩测量。
- 3、限制性保修的时间段是购买本仪器开始起(时间:如一年)的时间。如果您的仪器需要服务，请将仪器带到当地的销售部联系我们来进行维修。
- 4、为了避免仪器精度受影响，请不要将仪器私自拆开。如果由于私自拆卸机器或不正确的使用而导致仪器损坏请用户自行负责。

注意事项

- 1、本机属精密仪器，不能承受跌落导致的碰撞，使用时请放置于相对平整的地方。
- 2、本机不能防潮或抗潮，受潮或液体溅入易损坏本机。
- 3、本机的屏幕是由玻璃制成，受到异常外力或锐器的作用易损坏。
- 4、为保障本机正常工作，请不要在过冷或过热的地方存贮和使用，也勿将本机放置在潮湿或阳光长期直射的地方，更不要在强震等恶劣的环境中使用本机，以免发生意外。
- 5、本机是精密仪器，使用时请避开强电磁干扰。
- 6、为保证测量准确，测试时请保持仪器平稳，不要摇晃。
- 7、本机属精密仪器，使用完毕请将仪器关机保管。
- 8、请将仪器存放在干燥的地方。
- 9、如果仪器发生故障，请不要尝试自行修理，我们的客户服务部门会快速的为客户提供帮助。
- 10、本机及说明书如有进一步改进或补充，恕不另行通知。如有疑问，敬请垂询本公司。

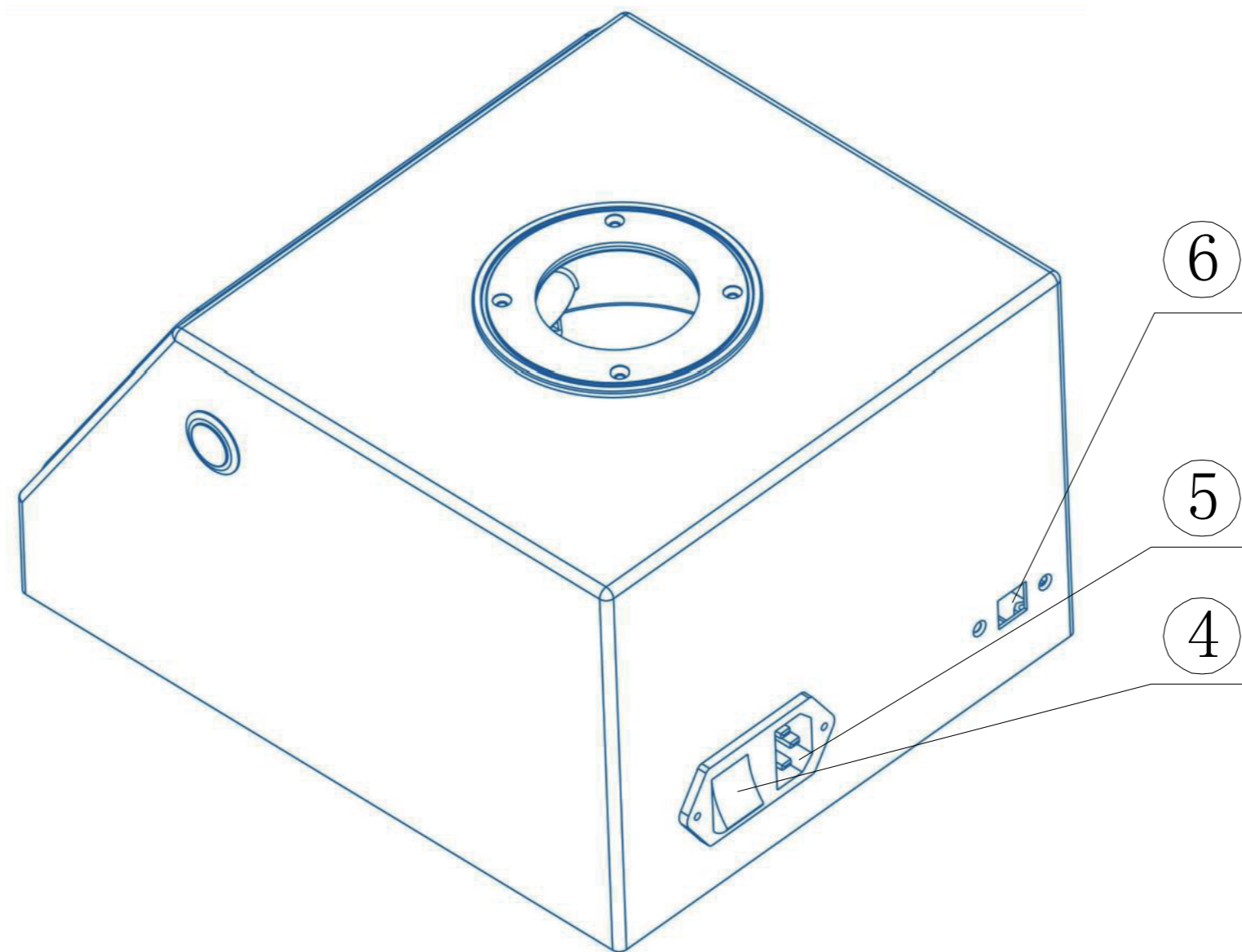
外观结构介绍



① 测量口

② 测试按键

③ 触摸屏



④电源开关

⑤AC电源插座

⑥USB口

软件界面介绍

[功能介绍]

A-1

主界面

仪器的基本操作方法:电容触摸屏, 点击选择相应的功能模块。

测量: 用户可以测量样品, 测量试样与标样之间的差异以及保存测试记录。

校准: 在该页面下, 用户可以对仪器进行校准操作。

数据: 在该页面中用户可以查看已保存的标样下的各项参数, 并可对选择的标样进行查看试样、调出到测量、删除和编辑名称操作。

设置: 用户可以对仪器测量条件的各项参数进行选择 and 设置。



测量



校准



设置



数据

[测量界面]

B-1

标样测量

标样放置完成后，点击屏幕上的“测试”按钮或按机器右侧的按键，“嘀”声后完成测量，显示测量结果。按“保存”按钮，保存标样。测试标准和参数可在测量前在“测量设置”中进行设置(参考设置章节说明)



B-1

B-2

试样测量

在标样测量完成并保存后，点击上方试样测量按钮，即可进入该标样下的“试样测量”界面，点击屏幕上的“测试”按钮或按机器右侧的按键进行测量，“滴”声后完成试样测量，即可查看测量结果。再次按下“测试”键可进行新的试样测量。注:试样测量前请先设置容差。(查看容差设置)



B-2

[数据查看]

C-1

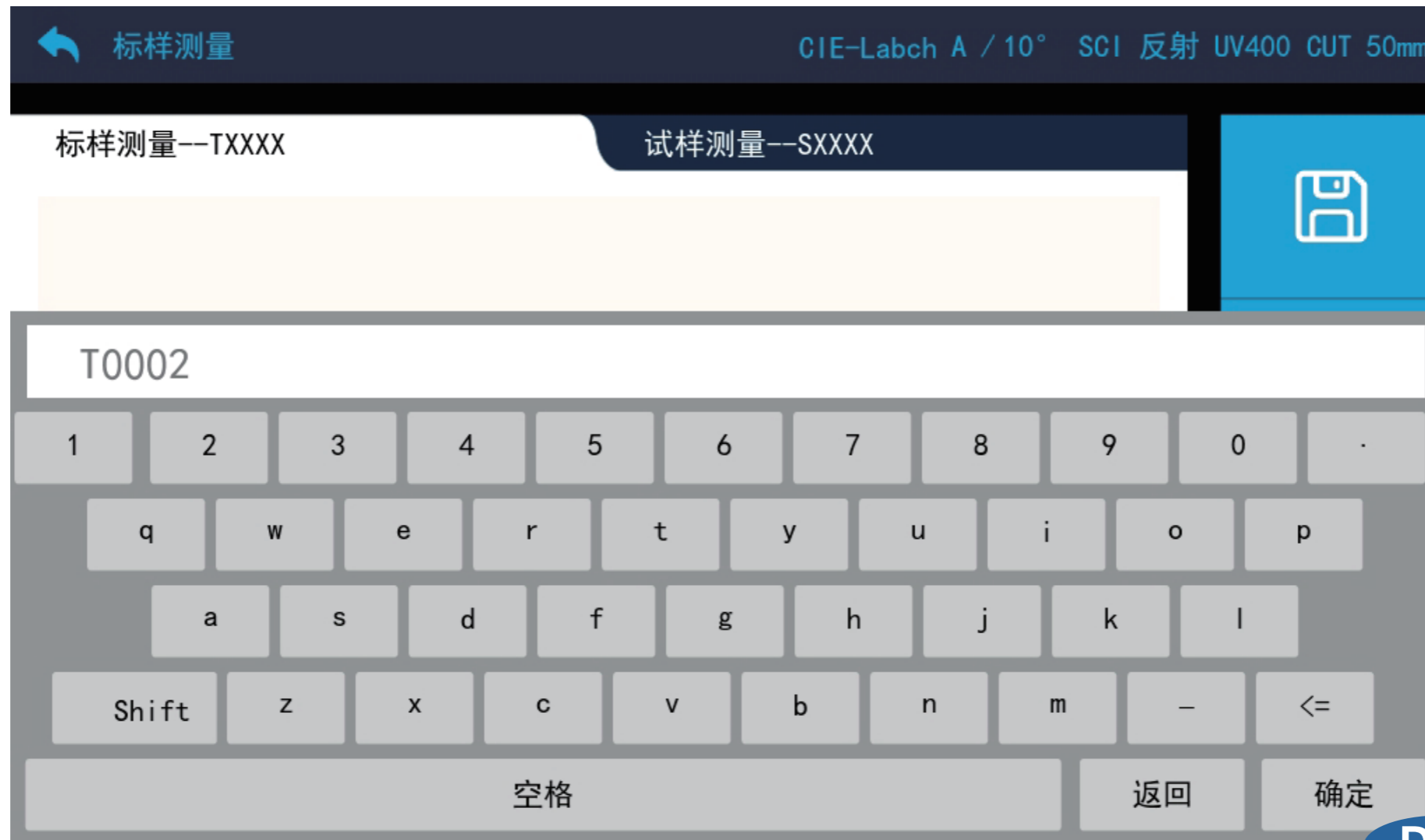
点击右侧第二个按钮，就可以切换界面，可分别观察标样测量与试样测量的数据与光谱曲线与反射率。



[数据保存]

D-1

点击右侧的“保存”按钮，在测量完标样和试样之后，保存文件并重命名。



D-1

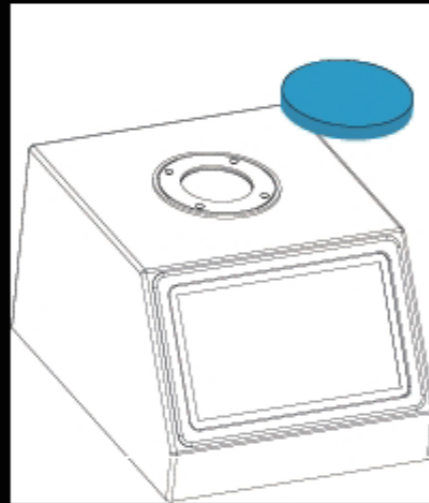
[校准]

E-1

根据仪器界面提示，使用校准盒里的白板和黑腔进行校准，点击“开始校准”按钮，进行校准操作。校准有效时间可以在设置里进行更改(参考设置章节说明)



E-1



白校准

校准有效时间1小时, 剩余:00:57:23

请将校准白板放入测量口, 点击开始校准

开始校准

跳过

[数据浏览]

F-1

数据查看

在标样数据浏览界面，可以看到已保存的标样数据以及参数。可以对标样数据做以下处理：

查看试样：查看选中的标样下的试样数据。

调出到测量：可以将选中的标样调出到测量界面。

重命名：可以对选中的标样进行重新命名。

删除标样：可以将选中的标样删除。

数据浏览/查看标样 CIE-Labch A / 10° SCI 反射 UV400 CUT 50mm

序号	名称	试样数	时间	测量模式	L*	a*	b*
1	T0000	0	2025-08-25 13:44:03	SCI	98.39	0.54	1.92
2	查看试样	1	2025-08-25 15:57:09	SCI	98.37	0.54	1.93
3	调出到测量	0	2025-08-25 15:57:49	SCI	47.80	-22.56	9.05
	重命名						
	删除标样						


 总数: 3
 
 1/1
 

F-1

在标样数据浏览界面选中标样后点击查看试样按钮，可以进入试样数据浏览界面，

可以看到已保存的试样数据以及参数。可以对试样数据做以下处理：

调出到测量：可以将选中的试样及其标样调出到测量界面。

删除试样：可以将选中的试样删除。

重命名：可以对选中的试样进行重新命名。

序号	标样色	名称	时间	测量模式	L*	a*	b*
1		S0000	2025-08-25 15:57:11	SCI	98.37	0.55	1.92

F-3

[设置]

G-1

测量设置：在该页面下，可以对仪器的光源角度，容差，测量参数，色差公式，校准有效时间和平均测量等选项进行设置。

系统设置：在该页面下，可以对仪器的背光、时间、语言进行设置，可以查看本仪器的版本号信息以及进行恢复出厂设置操作。



G-1

G-2

测量设置

测量设置：可触摸选择光源角度、容差、测量模式、测量参数、色差公式、校准有效时间、口径设置、平均测量设置、数据保存的设置。





校准有效时间



口径设置



平均测量设置



数据保存设置



2/2



光源角度设置：可以更改光源与角度，更改之后按“确定”进行保存。



G-4

容差设置：可以更改容差范围，更改之后按“确定”进行保存。

← 容差设置 同色异谱(跳灯) D65 / 10° SCI 反射 UV400 CUT 50mm

dL*	2.00	dE*ab	2.00
da*	2.00	dE*cmc	2.00
db*	2.00	dE*94	2.00
dC*	2.00	dE*00	2.00
dH	2.00	dEab hunter	2.00

取消 确认

G-5

测量参数设置：点击右侧“箭头”按键换页，可以按照需求切换测量参数，更改之后按“确定”进行保存。



色差公式：左侧切换色差公式，右侧更改色差公式参数，更改之后按“确定”进行保存。

← 色差公式 CIE-Labch A / 10° SCI 反射 UV400 CUT 50mm

dE*ab
 dE*cmc
 dE*00
 dE*94
 dEab Hunter

CIE94
KL KC
KH

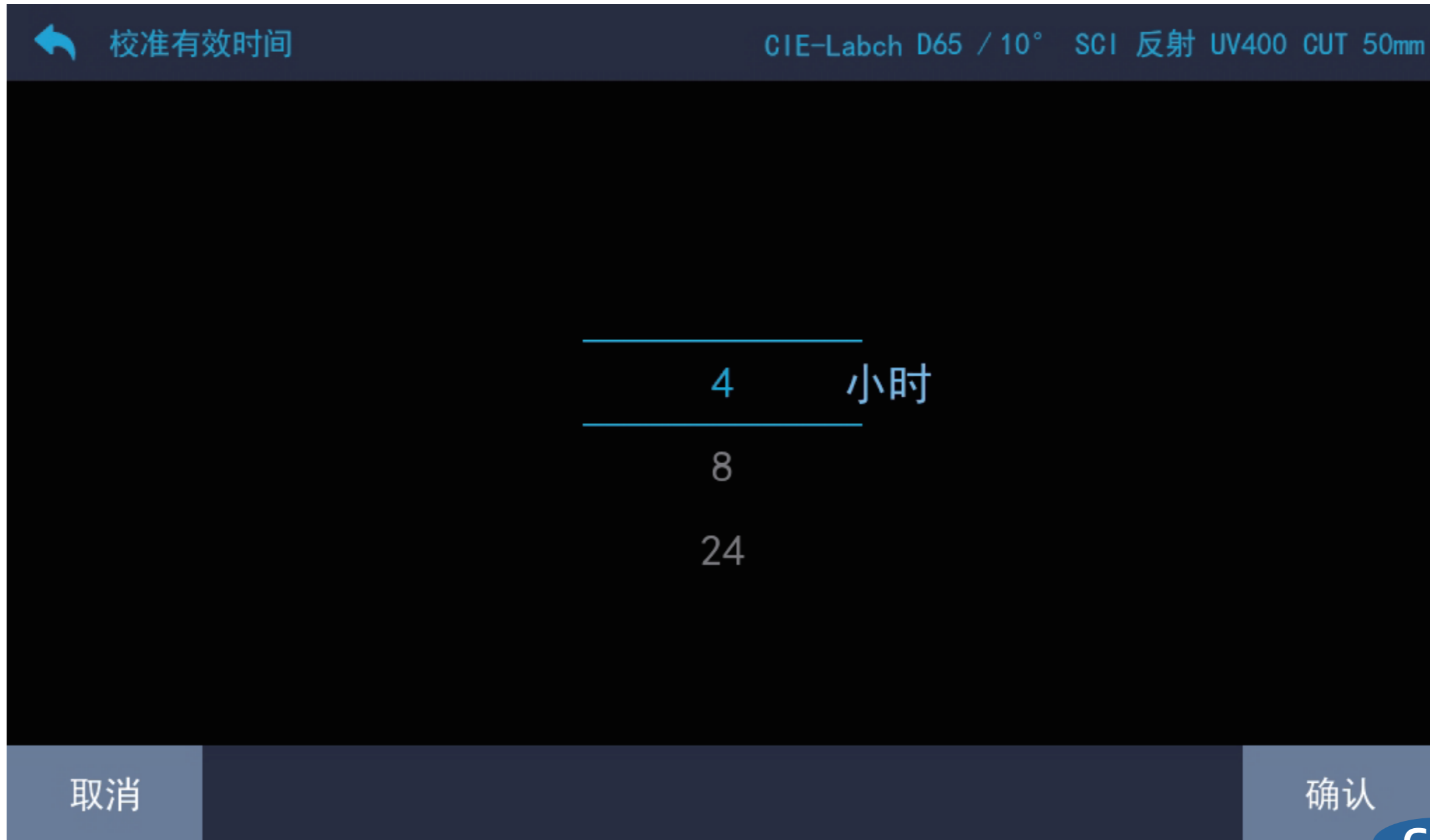
CIE00
KL KC
KH

CMC (1 : C)
l c

取消 确认

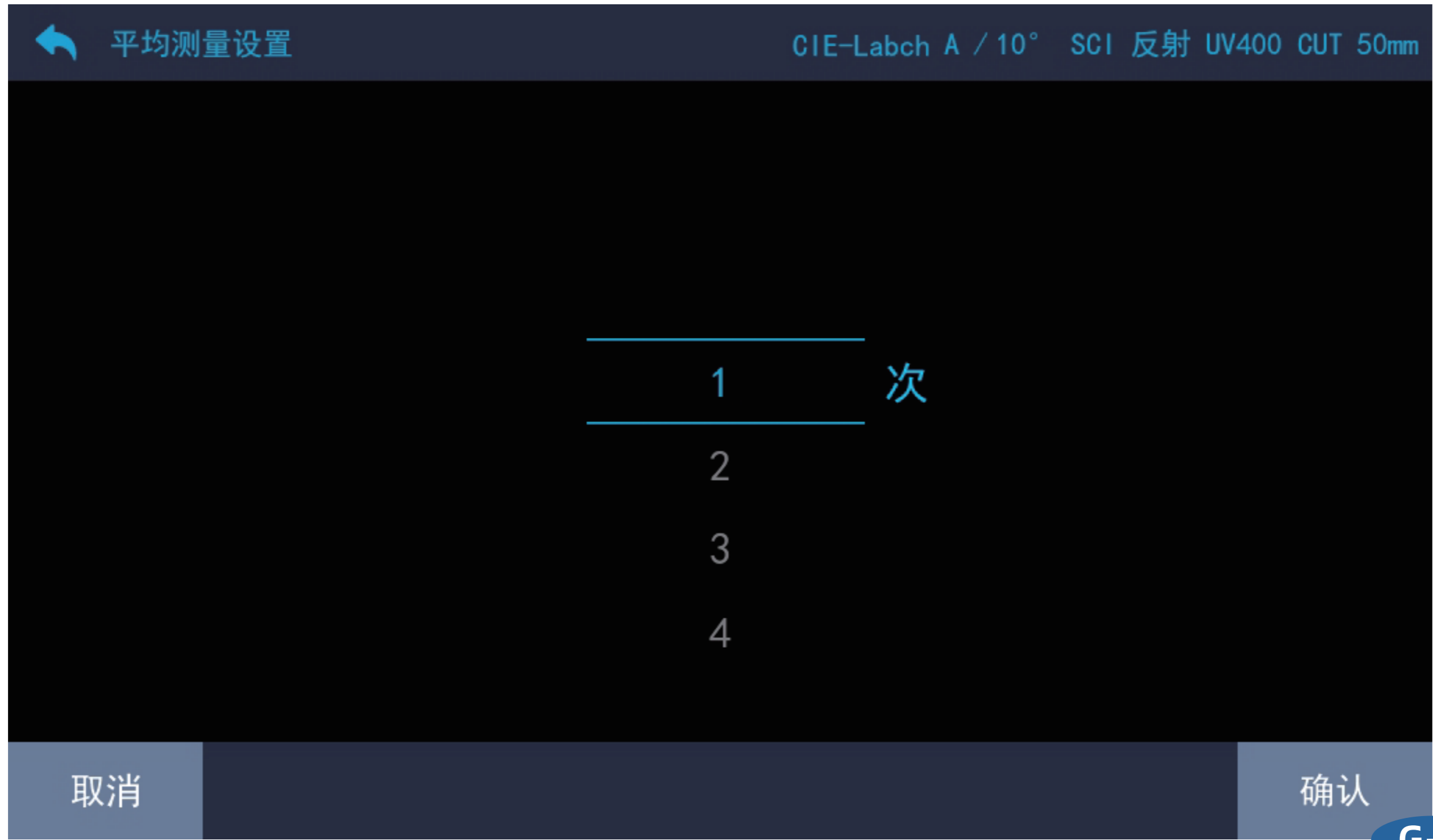
G-7

校准有效时间：可以设置校准的有效时间，超过校准时间后，会要求重新校准。更改之后按“确定”进行保存。



G-8

平均测量：可以设置每次测量的平均次数。更改之后按“确定”进行保存。



G-9

数据保存：可以切换自动和手动，更改之后按“确定”进行保存。



G-10

G-11

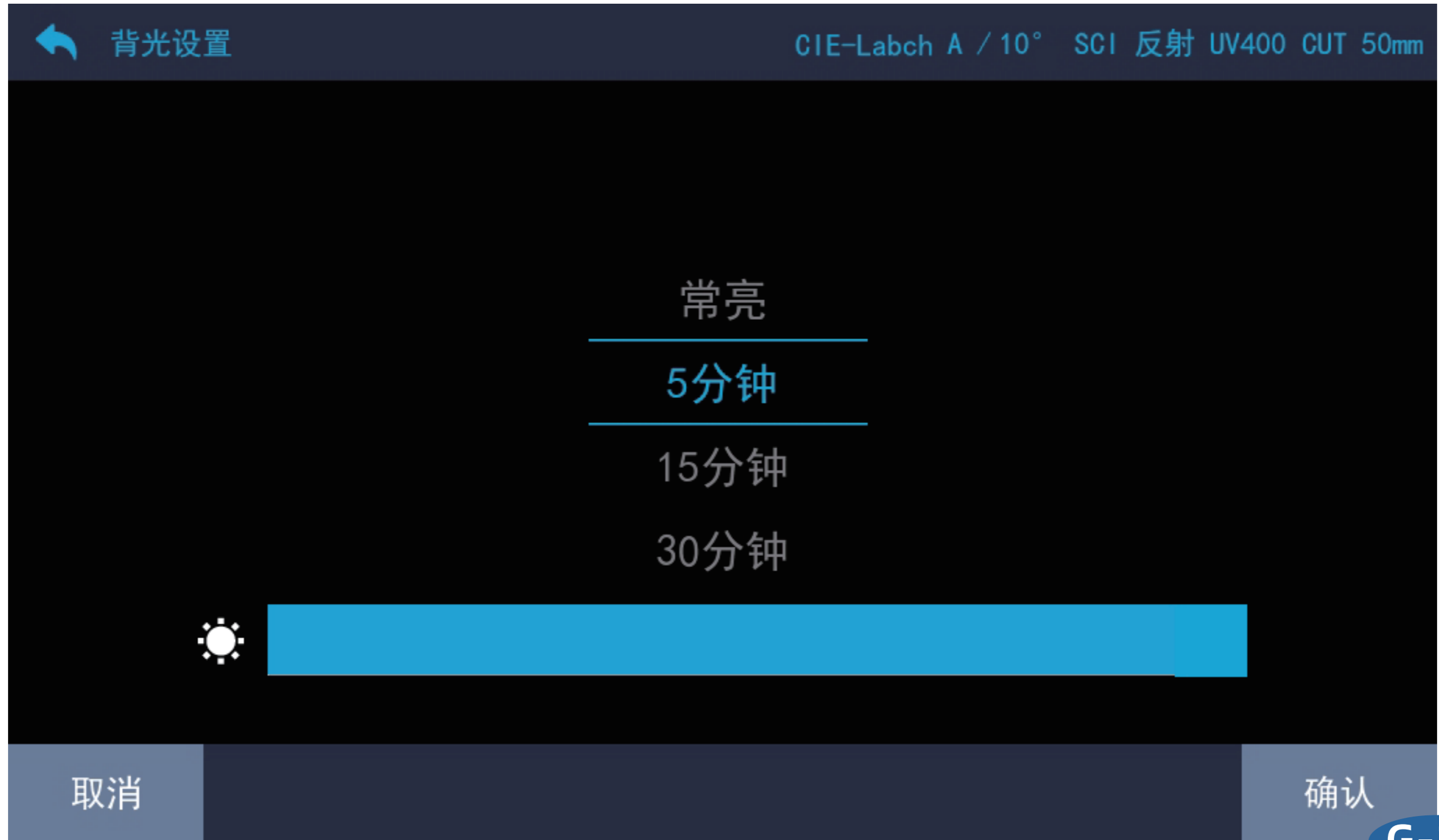
系统设置

系统设置：可触屏选择设置背光、时间、关于仪器、语言、恢复出厂设置。



G-11

背光设置：可以调节屏幕亮度与休眠时间，更改之后按“确定”进行保存。



G-12

时间设置：可以更改日期与时间，设置仪器当前的时间，更改之后按“确定”进行保存。

← 时间设置 CIE-Labch A / 10° SCI 反射 UV400 CUT 50mm

日期(年/月/日)

2025年 8月 25日

时间(时/分/秒)

16时 7分 27秒

取消 确认

G-13

语言设置：可以设置仪器的显示语言，更改之后按“确定”进行保存。



G-14

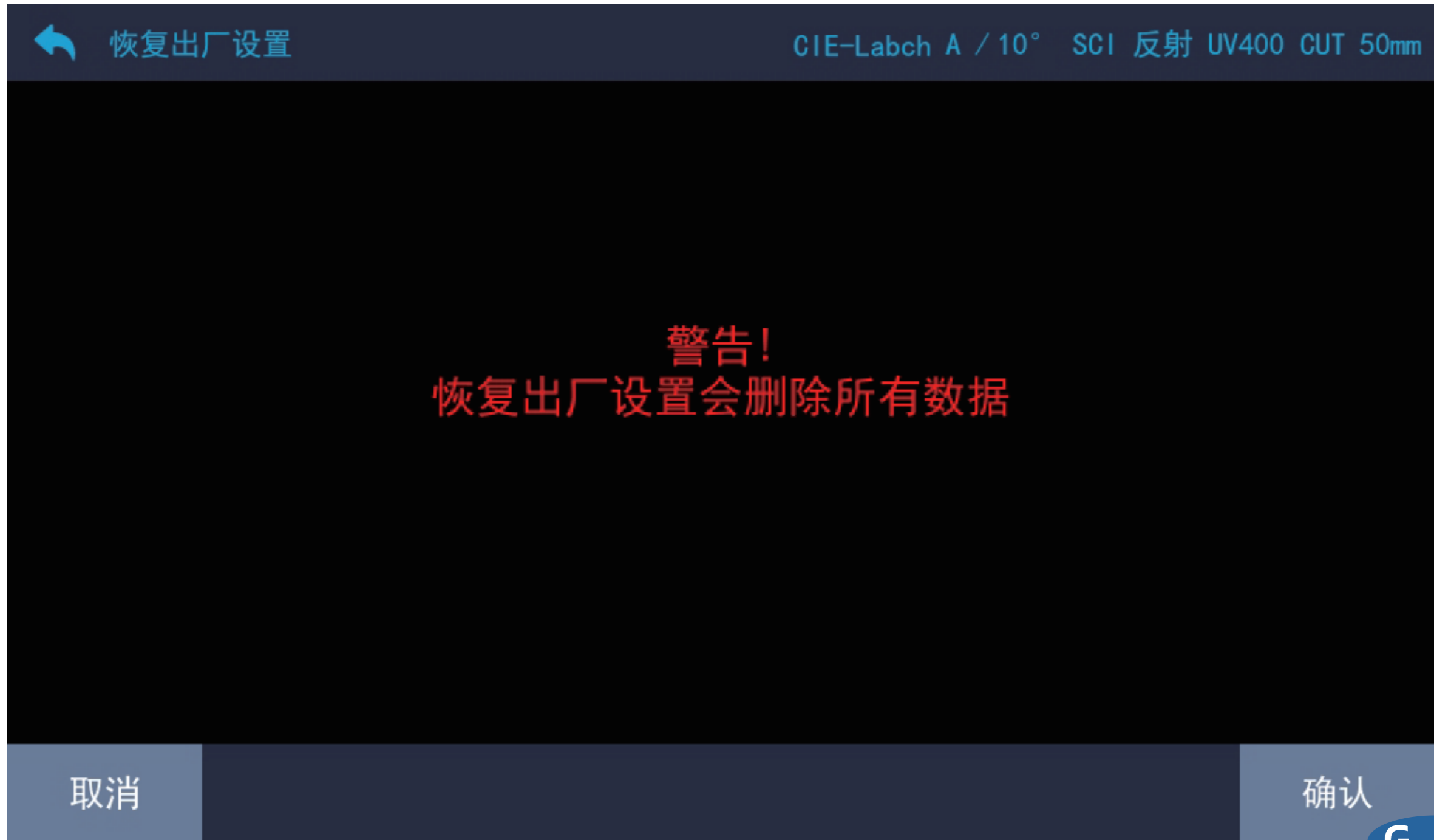
关于仪器：可以显示本仪器的版本号等信息。

← 关于仪器 同色异谱(跳灯) D65 / 10° SCI 反射 UV400 CUT 50mm



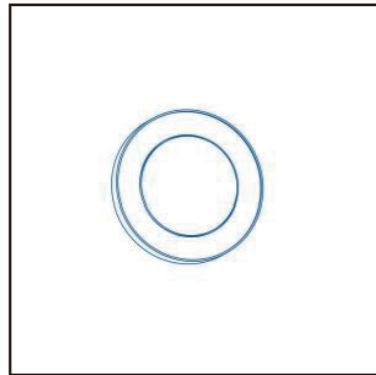
仪器型号: DS-807
仪器序列号: t20250825
软件版本号: V1.1.4
硬件版本号: V1.0.0

恢复出厂设置：该界面可以进行恢复出厂设置操作。

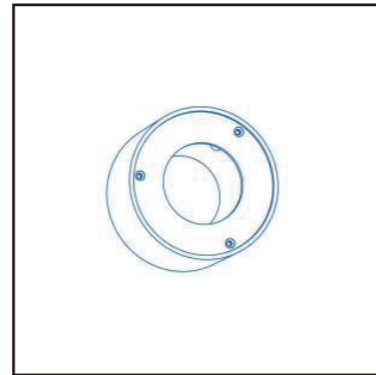


附件

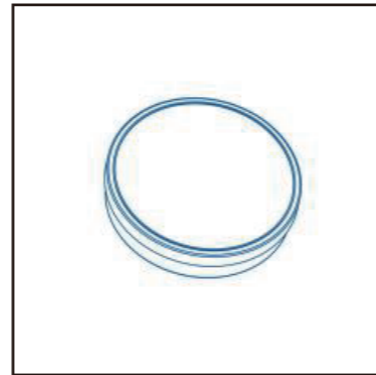
标配件



白板

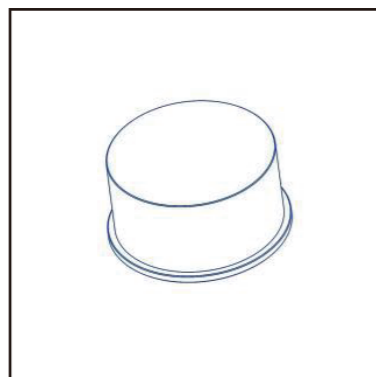


黑腔

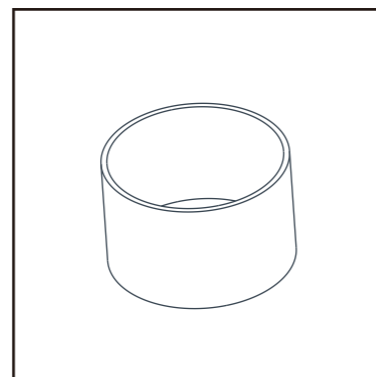


培养皿

选配件



遮光罩



石英比色皿

公司声明

- 本公司向用户承诺，本产品由你签收之日起至保修期结束，正常使用情况下非人为造成的故障问题，本公司将负责给予免费维修，超过保修期或人为因素导致的故障，本公司将提供维护，将收取维修材料及相关费用。
- 本公司对于第三者因使用本产品引起的任何损失或索赔不负任何责任。
- 本公司对由于故障、维修、断电或更新软件造成的数据丢失而导致的任何损害或损失均不负任何责任。为防止重要数据的丢失，请务必对所有重要数据进行备份。
- 本产品中预置的所有作品之版权归本公司所有，受《中华人民共和国著作权法》保护。
- 我公司出售本产品的行为不代表向用户转让或授予与作品版权相关的任何权利。
- 本说明书所提到的产品规格及信息仅供参考，内容会随时更新，恕不另行通知。